

SEPARATOR PASYWNY ZASILANY Z PĘTLI PRĄDOWEJ
PASSIVE SEPARATOR SUPPLIED BY A CURRENT LOOPDER PASSIVE
SEPARATOR MIT VERSORGUNG AUS DER STROMSCHLEIFE
ПАССИВНЫЙ СЕПАРАТОР ПИТАЕМЫЙ ОТ ТОКОВОЙ ПЕТЛИ ТИПА

P17G



INSTRUKCJA OBSŁUGI **PL**
USER'S MANUAL **GB**
BEDIENUNGSANLEITUNG **D**
РУКОВОДСТВО ПО ЭКСПЛУАТАЦИИ **RUS**



PL*Spis treści*

1. Zastosowanie.....	3
2. Bezpieczeństwo użytkowania ...	3
3. Zestaw separatora	3
4. Instalacja	3
4.1. Montaż.....	3
4.2. Zasada działania	3
4.3. Połączenia elektryczne.....	3
5. Dane techniczne	4
6. Kod wykonañ	11

D*Inhaltsverzeichnis*

1. Anwendung.....	7
2. Sicherheit der Benutzung.....	7
3. Separator-Set	7
4. Installation	7
4.1. Montage.....	7
4.2. Funktionierung	7
4.3. Elektrische Anschlüsse	7
5. Technische Angaben	7
6. Fertigungsschlüssel	12

GB*Contents*

1. Application.....	5
2. Operational safety	5
3. Separator set.....	5
4. Installation.....	5
4.1. Assembly	5
4.2. Principle of operation	5
4.3. Electrical connections	5
5. Technical data	6
6. Order codes.....	11

RUS*Содержание*

1. Применение	9
2. Техника безопасности	9
3. Состав сепаратора	9
4. Инсталляция	9
4.1. Монтаж.....	9
4.2. Принцип действия	9
4.3. Электроподключение	9
5. Технические данные	9
6. Код исполнения	12

1. Zastosowanie

Separator pasywny P17G w obudowie o szerokości 6,2 mm zasilany z pętli prądowej służy do elektrycznego odizolowania standardowego sygnału prądowego o wartości 0(4)...20 mA, bez dodatkowego napięcia zasilającego.

2. Bezpieczeństwo użytkowania

W zakresie bezpieczeństwa użytkowania separator odpowiada wymaganiom normy PN-EN 61010-1.

Uwagi dotyczące bezpieczeństwa:

- Instalacji i podłączeń separatora powinien dokonywać wykwalifikowany personel. Należy wziąć pod uwagę wszystkie dostępne wymagania ochrony.
- **Zdjęcie obudowy separatora w trakcie trwania umowy gwarancyjnej powoduje jej unieważnienie.**

3. Zestaw separatora

- separator P17G
- instrukcja obsługi

4. Instalacja

4.1. Montaż - (str. 13)

4.2. Zasada działania - (str. 14)

Sygnał wejściowy separatora pasywnego po przetworzeniu na sygnał o wysokiej częstotliwości separowany jest za pomocą transformatora, a następnie po wyprostowaniu i filtracji skierowany do układu wyjściowego.

Energia wymagana na potrzeby separacji pobierana jest z pętli prądowej sygnału wejściowego.

4.3. Podłączenia elektryczne - (str. 14)

Schemat podłączeń separatora pasywnego pokazano na rysunku 5.

W przypadku pracy separatora w otoczeniu wysokich zakłóceń należy zastosować przewody ekranowane.

5. Dane techniczne

Parametry podstawowe:

- błąd przetwarzania	± 0,2%
- częstotliwość graniczna (-3 dB)	70 Hz
- czas odpowiedzi (10...90%), Ro= 500 Ω	5 ms
- wytrzymałość napięciowa (testowana) we/wy	500 V, 50 Hz, 1 min.
- czas wstępnego nagrzewania separatora	nie występuje
- temperatura otoczenia	-20...23...65°C
- temperatura przechowywania	-40...+85°C
- wilgotność względna powietrza	< 95% (niedopuszczalna kondensacja pary wodnej)
- pozycja pracy	dowolna
- zapewniony stopień ochrony	IP 50 (obudowa), IP 20 (połączenia elektryczne)
- wymiary	(6,2 × 77,5 × 100) mm
- rodzaj przyłącza	przyłącze śrubowe
- średnica przewodów podłączeniowych	0,2...2,5 mm ² (AWG24-12)
- długość odizolowanej części przewodu	6 mm
- materiał obudowy	polyester PBT, czarny
- masa	80 g
- mocowanie	na wsporniku szynowym 35 mm wg PN-EN 60715

Wejście:

- zakres sygnału wejściowego	0...20 mA, (4...20 mA)
- prąd odpowiedzi	ok. 150 μA
- maksymalny prąd wejściowy/przeciążenie	40 mA
- spadek napięcia (Voltage drop)	≤ 1,7 V przy 20 mA

Wyjście:

- zakres sygnału wyjściowego	0...20 mA, (4...20 mA)
- rezystancja obciążenia Robc	0...100...500 Ω
- tętnienia	≤ 10 mV

Błędy dodatkowe:

- od zmian rezystancji obciążenia	≤ 0,15%/100 Ω
- od zmian temperatury otoczenia	≤ 0,05%/10°C

Kompatybilność elektromagnetyczna

- odporność na zakłócenia elektromagnetyczne	wg PN-EN 61000-6-2
- emisja zakłóceń elektromagnetycznych	wg PN-EN 61000-6-4

Wymagania bezpieczeństwa według normy PN-EN 61010-1

- kategoria instalacji	III
- stopień zanieczyszczenia	2
- napięcie pracy względem ziemi	50 V

1. Application

The P17G passive separator in a housing of 6.2 mm width and supplied from a current loop, serves to the electric isolation and filtration of the 0(4)...20 mA standard signal value without an additional supply voltage.

2. Operational safety

In the security scope, the separator meets the requirements of the EN 61010-1 standard.

Remarks concerning the safety:

- All operations concerning transport, installation, and commissioning as well as maintenance must be carried out by qualified, skilled personnel and national regulations for the prevention of accidents must be observed.
According to this basic safety information, qualified, skilled personnel are persons who are familiar with the installation, assembly, commissioning, and operation of the product and who have qualifications necessary for their occupation.
- **The removal of the separator housing during the guarantee period may cause its cancellation.**

3. Separator set

The set of the P17G separator is composed of:

1. P17G separator
2. user's manual

When unpacking the instrument, please check whether the type and execution code on the data plate correspond to the order.

4. Installation

4.1. Assembly - (see p. 13)

4.2. Principle of operation - (see p. 14)

The input signal of the passive separator, after converting into a signal of high frequency, is separated by means of a transformer and next, after rectifying and filtration, is directed to the output system.

The required energy for separation needs is collected from the current loop of the input signal.

4.3. Electrical connections - (see p. 14)

The connection diagram of the passive separator is presented on the fig. 5.

In case of separator operation in a environment with high interference, one must apply shielded wires.

5. Technical data

Basic parameters:

- conversion error	± 0.2%
- limit frequency (-3 dB)	70 Hz
- response time (10...90%), $R_o=500 \Omega$	5 ms
- voltage fastness (testing) inp/out	500 V, 50 Hz, 1 min.
- preheating time of the separator	not occurs
- ambient temperature	-20...23...65°C
- storage temperature	-40...+85°C
- relative air humidity	<95% (condensation inadmissible)
- operating position	any
- guaranteed protection class	IP 50 (housing) IP 20 (electrical connections)
- dimensions	(6.2 × 77.5 × 100) mm
- kind of terminals	screw terminals
- diameter of connecting wires	0.2...2.5 mm ² (AWG24-12)
- length of wire without isolation	6 mm
- housing material	polyester PBT, black
- weight	80 g
- fixing	acc. to EN 60715

Input:

- range of the input signal	0...20 mA, (4...20 mA)
- response current	ca. 150 µA
- maximal input current/overload	40 mA
- maximal voltage current/overload	30 V
- voltage drop	≤ 1.7 V at 20 mA

Output:

- range of the output signal	0...20 mA, (4...20 mA)
- load resistance R_{Load}	<u>0...100...500</u> Ω
- ripples	≤ 10 mV

Additional errors:

- from load resistance changes	≤ 0.15% / 100 Ω
- from ambient temperature changes	≤ 0.05% / 10 °C

Electromagnetic compatibility:

- noise immunity, acc. to EN 61000-6-2
- noise emissions, acc. to EN 61000-6-4

Safety requirements acc. to EN 61010-1

- installation category	III
- pollution grade	2
- phase-to-earth working voltage:	50 V

1. Anwendung

Der passive Separator P17G im Gehäuse von der Breite von 6,2 mm wird aus der Stromschleife versorgt und dient zu elektrischer Isolierung des Standardstromsignals vom Wert von 0(4)...20 mA ohne zusätzliche Speisespannung.

2. Sicherheit der Benutzung

Im Bezug auf Sicherheit der Benutzung entspricht der Separator der Norm PN-EN 61010-1.

Anmerkungen betreffs der Sicherheit:

- Installation und Anschlüsse sollen von Fachkräften ausgeführt werden. Man soll alle geltenden Schutzforderungen berücksichtigen.
- **Die Entfernung des Separatorgehäuses während der Zeitdauer des Garantievertrages hat seine Ungültigkeit zur Folge.**

3. Separator-Set

- Separator P17G
- Bedienungsanweisung

4. Installation

4.1. Montage - (Bild 1, 2, 3, s. 13)

4.2. Funktionierung - (Bild 4, s. 14)

Das Eingangssignal des passiven Separators wird zum Signal von hoher Frequenz verarbeitet. Das Signal wird mittels des Transformators separiert und nach Ausrichten und Filtern in Richtung der Ausgangsschaltung gelenkt. Die für Separieren verlangte Energie wird aus der Stromschleife des Eingangssignals aufgenommen.

4.3. Elektrische Anschlüsse - (Bild 5, s. 14)

Das Schema der Anschlüsse vom passiven Separator wurde auf dem Bild 5 dargestellt.


Wenn der Separator von hohen Frequenzen umgeben arbeitet, sind Bildschirmleitungen anzuwenden.

5. Technische Angaben

Grundparameter:

- | | |
|--|----------------------|
| - Verarbeitungsfehler | ± 0,2% |
| - Grenzfrequenz (-3 dB) | 70 Hz |
| - Reaktionszeit (10...90%), $R_o = 500 \Omega$ | 5 ms |
| - Spannungsfestigkeit (getestet) | |
| Eingang/Ausgang | 500 V, 50 Hz, 1 Min. |

- Zeitdauer der Vorerwärmung des Separators	nicht vorhanden
- Temperatur der Umgebung	-20...23...65°C
- Temperatur der Lagerung	-40...+85°C
- Relative Luftfeuchtigkeit	< 95% (Kondensation des Wasserdampfes nicht zugelassen)
- Arbeitsstellung	beliebig
- gesicherter Schutzgrad	IP 50 (Gehäuse) IP 20 (elektrische Leitungen)
- Größe	(6,2 × 77,5 × 100) mm
- Art des Anschlusses	Schraubenanschluß
- Durchmesser der Anschlußleitungen	0,2...2,5 mm ² (AWG24-12)
- Länge des isolierten Teiles der Leitung	6 mm
- Gehäusestoff	Polyester PBT, schwarz
- Masse	80 g
- Befestigung	auf Schienenbock 35 mm gemäß PN-EN 60715

Eingang: 

- Umfang des Eingangssignals	0...20 mA, (4...20 mA)
- Reaktionsstrom	ca 150 µA
- maximaler Eingangsstrom / Überlast	40 mA
- Spannungsabfall (voltage drop)	≤ 1,7 V bei 20 mA

Ausgang: 

- Umfang des Ausgangssignals	0...20 mA, (4...20 mA)
- Belastungsresistenz R _o	0...100...500 Ω
- Welligkeit	≤ 10 mV

Zusätzliche Fehler:

- bei Belastungsresistenz	≤ 0,15%/100 Ω
- bei Änderungen von Temperatur der Umgebung	≤ 0,05%/10°C

Elektromagnetische Kompatibilität:

- Festigkeit gegen elektromagnetische Störungen PN-EN 61000-6-2 gemäß
- Emission von elektromagnetischen Störungen PN-EN 61000-6-4 gemäß

Sicherheitsanforderungen der Norm PN-EN 61010-1 - Norm gemäß

- Installationskategorie	III
- Verschmutzungsgrad	2
- Arbeitsspannung gegen Erde	50 V

1. Применение

Пассивный сепаратор П17Г: ширина корпуса 6,2 мм питаемый от токовой петли применяется для электрического изолирования стандартного токового сигнала величиной 0(4)...20 мА, без дополнительной подводки напряжения.

2. Техника безопасности

В области эксплуатационной безопасности сепаратор отвечает требованиям нормы ПН-ЕН 61010-1.

Замечания по безопасности:

- Инсталляцией и подключением сепаратора должен заниматься квалифицированный персонал. Следует принять во внимание все возможные меры предосторожности.
- **Снятие корпуса сепаратора во время гарантийного срока провоцирует аннулировку гарантии.**

3. Состав сепаратора

- сепаратор П17Г
- инструкция по эксплуатации

4. Инсталляция

4.1. Монтаж (стр.13)

4.2. Принцип действия (стр.14)

Входной сигнал пассивного сепаратора после преобразования на сигнал высокой частоты сепарированный при помощи трансформатора, а в дальнейшем, после выпрямления и фильтрации, направленный в выходную систему.

Энергия запрашиваемая на нужды сепарации пополняется от токовой петли входного сигнала.

4.3. Электрические подключения (стр.14)

Схему подключения пассивного сепаратора представлено на рисунке 5.


В случае работы сепаратора в окружении высоких помех следует применить экранируемые провода.

5. Технические данные

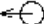
Основные параметры:

- | | |
|--|--------|
| - Ошибка переработки | ± 0,2% |
| - пограничная частота (-3 dB) | 70 Гц |
| - время ответа (10...90 %), Ro = 500 Ω | 5 мс |

- натяжная прочность (тестируемая) we/wy 500 В, 50 Гц, 1 мин.
- время вступительного нагрева сепаратора не появляется
- температура окружения -20...23...65°C
- температура хранения -40...+85°C
- относительная влажность воздуха < 95% (недопустимая конденсация водного пара)
- установка работы произвольная
- обеспеченная степень охраны IP 50 (корпус)
IP 20 (электрические соединения)
- размеры (6,2 × 77,5 × 100) мм
- вид патрубка винтовой патрубков
- диаметр подключаемых проводов 0,2...2,5 мм² (АВГ24-12)
- длина изолируемой части провода 6 мм
- материал корпуса полиэстер ПБТ, чёрный
- масса 80 г
- прикрепление на рельсовом кронштейне 35 мм по ПН-ЕН 60715

Вход: 

- диапазон входного сигнала 0...20 мА, (4...20 мА)
- ток ответа ок. 150 µА
- максимальный входной ток / перегрузка 40 мА
- падение напряжения ≤ 1,7 V при 20 мА

Выход: 

- диапазон выходного сигнала 0...20 мА, (4...20 мА)
- резистанс нагрузки Rнагр 0...100...500 Ω
- пульсирования ≤ 10 мВ

Дополнительные ошибки

- от изменений резистанса нагрузки ≤ 0,15%/100 Ω
- от изменений температуры окружения ≤ 0,05%/10 °C

Электромагнитная совместимость:

- устойчивость к электромагнитным помехам по ПН-ЕН 61000-6-2
- эмисия электромагнитных помех по ПН-ЕН 61000-6-4

Требования безопасности согласно норме ПН-ЕН 61010-1

- категория инсталляции III
- степень загрязнения 2
- напряжение работы по отношению к земле 50 В

6. Kod wykonañ

Kod	Opis
P17G 000	Separator pasywny P17G wejście: 0/4...20mA; wyjście: 0/4...20mA; zasilanie z pętli prądowej; instrukcja obsługi 4 języki (polski, angielski, niemiecki, rosyjski) raport z kontroli

6. Order codes

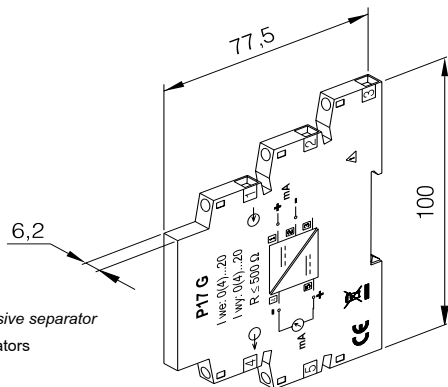
Code	Description
P17G 000	Passive separator P17G input: 0/4...20mA; output: 0/4...20mA; supplied from a current loop; multilanguage service manual (polish, english,german, russian) test certificate

6. Fertigungsschlüssel

Code	Beschreibung
P17G 000	Separator P17G Eingang: 0/4...20mA; Ausgang: 0/4...20mA; Versorgung aus der Stromschleife; 4-sprachige Bedienungsanleitung (polnisch, englisch, deutsch, russisch) Testprotokoll

6. Код исполнений

Код	Описание
P17G 000	Пассивный сепаратор P17G вход: 0/4 ... 20 мА; выход: 0/4 ... 20 мА; питание от контура; Руководство пользователя в 4 языках (польский, английский, немецкий, русский) отчет о проверке

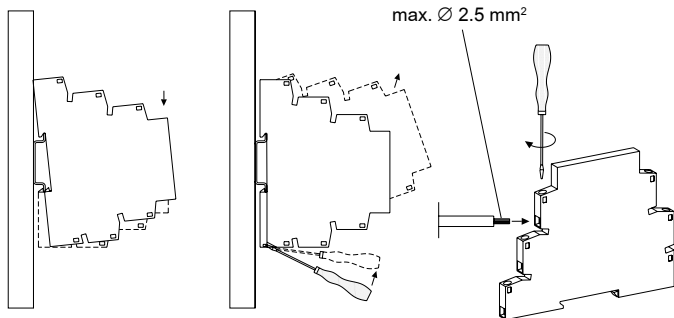


Rys.1. Wygląd separatora

Fig.1. View of the P17G passive separator

Bild.1. Aussehen des Separators

Рис.1. Вид сепаратора



Rys.2. Sposób montażu/demontażu na szynie

Fig.2. Assembly/disassembly way on the rail

Bild.2. Art der Montage/Demontage auf der Schiene

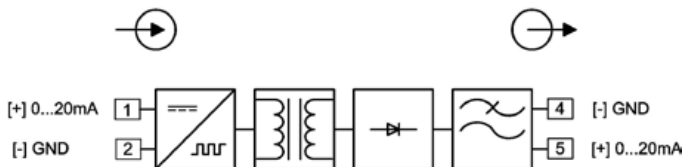
Рис.2. Способ монтажа/демонтажа на рельсе

Rys.3. Sposób mocowania przewodów

Fig.3. Way of wire fixing

Bild.3. Art der Befestigung von Leitungen

Рис.3. Способ крепления проводов

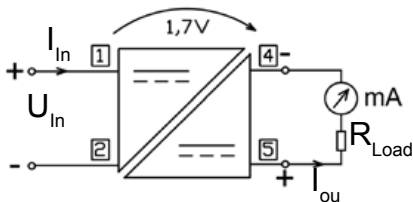


Rys.4. Zasada działania separatora

Fig.4. Principle of the P17G separator operation

Bild.4. Funktionierung des Separators P17G

Рис.4. Принцип действия сепаратора П17Г



PL

Uwaga: Separatory typu P17G pobierają energię niezbędną do ich działania z pętli prądowej sygnału wejściowego (**separatory pasywne!**). Napięcie na wejściu separatora jest funkcją obciążenia i opisane jest równaniem:

$$U_{we} = 1,7(*) V + I_{wy} \times R_{obc}$$

np. dla $I_{wy}=20 \text{ mA}$ i $R_{obc}=500 \Omega$: $U_{we} = 1,7 \text{ V} + 20 \text{ mA} \times 500 \Omega = 11,7 \text{ V}$.

(*) spadek napięcia (Voltage drop): $\leq 1,7 \text{ V}$ przy 20 mA

GB

Note: P17G separators consume the energy necessary for their operation from the input signal current loop (**passive separators!**). The voltage at the separator input is a function of the load and is described by the equation:

$$U_{In} = 1.7(*) V + I_{ou} \times R_{Load}$$

eg. for $I_{In}=20 \text{ mA}$ and $R_{Load}=500 \Omega$: $U_{In} = 1.7 \text{ V} + 20 \text{ mA} \times 500 \Omega = 11.7 \text{ V}$.

(*) Voltage drop: $\leq 1.7 \text{ V}$ at 20 mA

D

Hinweis: P17G-Separatoren beziehen die für ihren Betrieb notwendige Energie aus der Stromschleife des Eingangssignals (**passive Separatoren!**). Die Spannung am Separatoreingang ist eine Funktion der Last und wird durch die Gleichung beschrieben:

$$U_{Ein} = 1,7(*) V + I_{Aus} \times R_{Last}$$

z.B. $I_{Ein}=20 \text{ mA}$ und $R_{Last}=500 \Omega$: $U_{Ein} = 1,7 \text{ V} + 20 \text{ mA} \times 500 \Omega = 11,7 \text{ V}$.

(*) Spannungsabfall (Voltage drop): $\leq 1,7 \text{ V}$ bei 20 mA

RUS

Примечание: Сепараторы типа P17G потребляют энергию, необходимую для их действия, от токовой петли входного сигнала (**пассивные сепараторы!**).

Напряжение на входе сепаратора является функцией нагрузки и описывается уравнением:

$$U_{вх} = 1,7(*) V + I_{вых} \times R_{нагр}$$

напр., для $I_{wy}=20 \text{ mA}$ и $R_{нагр}=500 \Omega$: $U_{вх} = 1,7 \text{ В} + 20 \text{ mA} \times 500 \Omega = 11,7 \text{ В}$.

(*) падение напряжения (Voltage drop): $\leq 1,7 \text{ В}$ при 20 mA

Rys.5. Podłączenia elektryczne separatora
Fig.5. Electrical connections of the P17G separator
Bild.5. Elektrische Anschlüsse des Separators P17G
Рис.5. Электрические подключения сепаратора П17Г



LUMEL

LUMEL S.A.

ul. Słubicka 4, 65-127 Zielona Góra, Poland
tel.: +48 68 45 75 100, fax +48 68 45 75 508
www.lumel.com.pl

Informacja techniczna:

tel.: (68) 45 75 140, 45 75 141, 45 75 142, 45 75 145, 45 75 146
e-mail: sprzedaz@lumel.com.pl

Realizacja zamówień:

tel.: (68) 45 75 150, 45 75 151, 45 75 152, 45 75 153, 45 75 154, 45 75 155
fax.: (68) 32 55 650

Pracownia systemów automatyki:

tel.: (68) 45 75 145, 45 75 145

Wzorcowanie:

tel.: (68) 45 75 163
e-mail: laboratorium@lumel.com.pl

Technical support:

tel.: (+48 68) 45 75 143, 45 75 141, 45 75 144, 45 75 140
e-mail: export@lumel.com.pl

Export department:

tel.: (+48 68) 45 75 130, 45 75 131, 45 75 132
e-mail: export@lumel.com.pl

Calibration & Attestation:

e-mail: laboratorium@lumel.com.pl